



**TC 50**  
**TC 75**  
**TC 100**

## SYSTEMFUNKTIONALITÄT

- Systembeschreibung
- System-Meister TC 100 auf einen Blick

## STRUKTUR TC 100

- Kettenbreiten
- Breitenverstellung Fahrwerk
- Lasttragrahmen / Ladungsträger
- Sattelkupplung

## BETRIEBSMODI TC 100

- Offroad-Sattel
- Direktladung
- Offroad-Ladekran
- Offroad-Teleskopkran

## STEUERUNG + TECHNISCHE DATEN TC 100

- Maschinensteuerung
- Technische Daten

## ABMESSUNGEN TC 100

## EINSATZBILDER TC 50 / TC 100

- Direktladung TC 50/TC 100
- Offroad-Sattel TC 50/Konzeptstudien Windkraft
- Transport System-Meister TC 50
- Offroad-Teleskopkran TC 50

## VORSCHAU TC 75



» OFFROAD-SATTEL



» DIREKTTLADUNG



» OFFROAD-LADEKRAN



» OFFROAD-TELESKOPKRAN



# SYSTEM-MEISTER TC 100



## AUF EINEN BLICK

Die Schwerlasttransportraupe TC 100 überzeugt mit dem intelligenten MCC Meister Can-Bus-Control und ihrer leistungsstarken Antriebseinheit, sowie ihrem konsequent modularen Maschinendesign. Bereits bei der Auswahl der Komponenten wurde höchsten Wert auf die Verwendung qualitativ hochwertiger Produkte gelegt, um eine hohe Störungs- und Ausfallsicherheit der Maschine zu gewährleisten. So wurden Komponenten namhafter deutscher Hersteller, wie z.B. Bosch-Rexroth und HBC-Radiomatic, verbaut, die sich zudem durch eine weltweite Verfügbarkeit und Reparaturfreundlichkeit auszeichnen. Ebenso wurde auf weltweiten Service der Komponentenlieferanten geachtet. Alle Komponenten der Maschine sind in leicht austauschbare Module gruppiert. Dies ermöglicht im Störungs- oder Servicefall kürzeste Reaktionszeiten durch zeitsparenden Austausch der betroffenen Baugruppen. Ihre kompakten Abmessungen und die vielseitige Einsetzbarkeit der Maschine durch eine Vielzahl verschiedener Systemaufbauten machen die Schwerlasttransportraupe TC 100 zu einer rentablen Investition für Ihr Unternehmen. Eine absolute Neuheit im Schwertransport!

Bi-LED-Scheinwerfer mit leuchtstarkem Fern- und Abblendlicht

Bis zu vier hochauflösende Kameras für eine sichere Maschinensteuerung unter erschwerten Bedingungen

Intelligente Maschinensteuerung mit MCC Meister Can-Bus-Control und einmaliger System-Funkfernbedienung

Modulares, hydraulisch nivellierendes und leicht abnehmbares, autarkes Powerpack mit leistungsstarkem Dieselmotor

Vier Hydraulikzylinder zum Anheben der unbeladenen Maschine

MEISTERKRAM.DE

Mehrfach breitenverstellbares Fahrwerk

Leistungsstarke 25 t Seilwinde, Berge- und Stützschild zum Abstützen und Nivellieren der Maschine auch unter Nenntaglast

MEISTERKRAM.DE

Höchste Haltbarkeit und Zuverlässigkeit, sowie einfache Wartung und Service bei weltweiter Ersatzteilverfügbarkeit

Hydraulikzylinder zur Breitenverstellung des Fahrwerks

Max. Drehmoment: 36.0000 Nm

SYSTEM  
Meister

MEISTERKRAM.DE

## SYSTEMBESCHREIBUNG

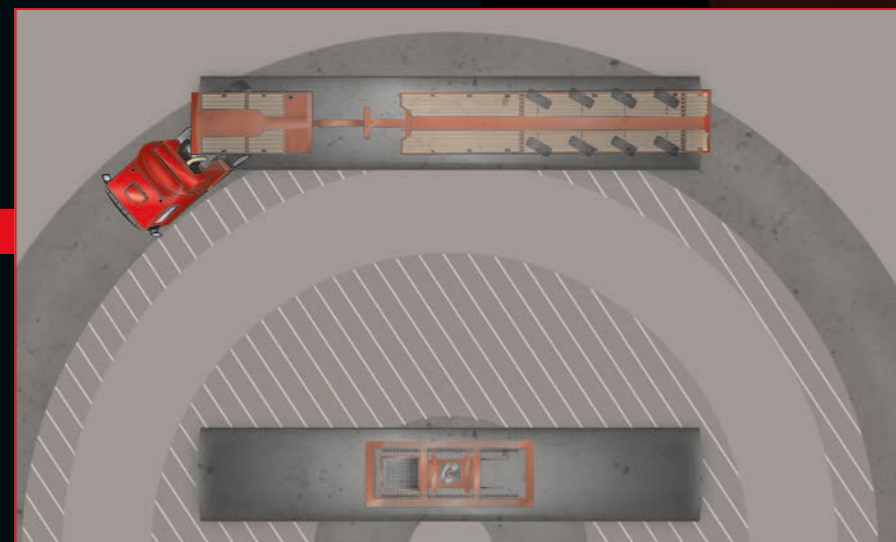
Bei Bauprojekten außerhalb befestigter Infrastruktur, wie z.B. bei der Errichtung von Windkraftanlagen, Solarparks oder Sende- und Hochspannungsmasten, ist es häufig problematisch eine reibungslose und witterungsunabhängige Versorgung der jeweiligen Baustelle zu gewährleisten. Oftmals müssen häufig erst aufwendige Baustraßen errichtet werden, um die engen Zeitpläne bei solchen Projekten nicht durch Witterungseinflüsse zu gefährden bzw. die Kran- und Schwertransportfahrzeuge überhaupt erst zum gewünschten Einsatzort kommen. Dies bedeutet umfangreiche Wegebaumaßnahmen, im Rahmen derer zunächst massive Rodungen und Erdbewegungen durchgeführt werden müssen. Bei einigen Wegebaumaßnahmen muss aufgrund behördlicher Umweltschutzauflagen ortsfremdes Material, wie Schotter oder Mineralbeton, zeit- und kostenaufwendig nach Ende der Baumaßnahmen wieder zurückgebaut werden. Unter Einbeziehung des System-Meister von Meisterkran können diese Rodungs- und Erdbau- maßnahmen drastisch reduziert werden oder entfallen sogar ganz.

An extremen Steigungen oder auf zum Teil nur ungenügend befestigtem Untergrund stoßen radbereifte Schwertransportfahrzeuge schnell an ihre physikalischen Grenzen. Sie können selbst im Verbund mit mehreren Fahrzeugen, Traktoren oder Baumaschinen nur bedingt und mit der Gefahr von Schäden für Fracht, Mensch und Maschine an ihr Ziel kommen. Dank einer exzellenten Steigfähigkeit von über 30° durch die

hervorragende Traktion des Kettenlaufwerks lässt sich annähernd jeder Einsatzort mit dem System-Meister erreichen. Bei noch extremeren Steigungen oder bei schnee- und eisbedeckter Fahrbahn können die Stegplatten des Kettenlaufwerks durch hochgeländegängige Traktionsglieder – sogenannte Spikes – aufgerüstet werden.

Für das Befahren von sensiblen Untergründen, wie asphaltierten Straßen oder beschichteten Industrieböden beim Indoor-Einsatz in Fabrikhallen, stehen Kettenpolster in verschiedenen, auch markierungsfreien Varianten zur Verfügung. Durch das gegenläufige Ansteuern der Antriebsketten ist das System-Meister in der Lage selbst kleinste Kurvenradien zu bewältigen. Selbst ein Drehen auf der Stelle, das sogenannte „Wenden auf der Hochachse“, ist im beladenen Zustand durch das gewaltige Drehmoment des leistungsstarken Antriebs möglich.

Das Konstruktionsgewicht der Schwerlasttransportraupen und der Systemkomponenten ist so gering gehalten, dass das komplette System-Meister genehmigungsfrei europaweit transportiert werden kann. Dies gewährleistet eine hohe Mobilität und Verfügbarkeit auch bei kurzfristig auftretendem Einsatzbedarf.



MEISTERKRAM.DE

Transport einer Windkraftturmsektion in Kurvenfahrt mit 3-Achs-Schwerlastsattelzugmaschine und 4-achsigen Teleskopsattelauflieger sowie auf Schwerlasttransportraupe des System-Meister. Hier wird der wesentlich geringere Flächenbedarf der Schwerlasttransportraupe deutlich.



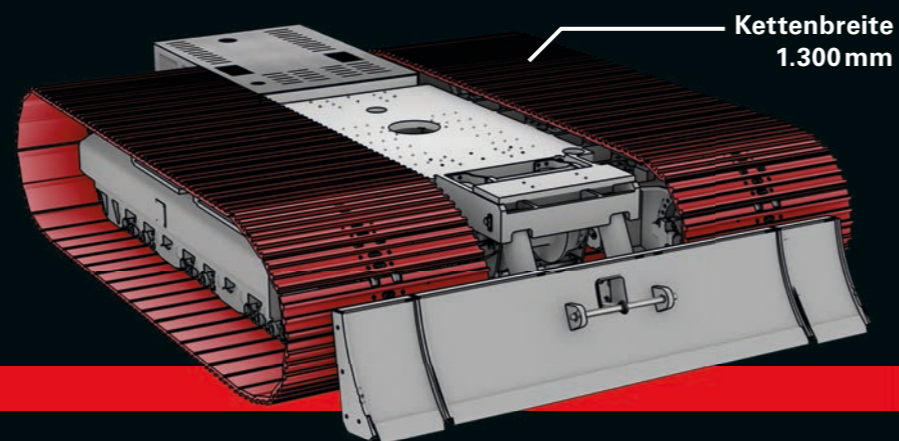
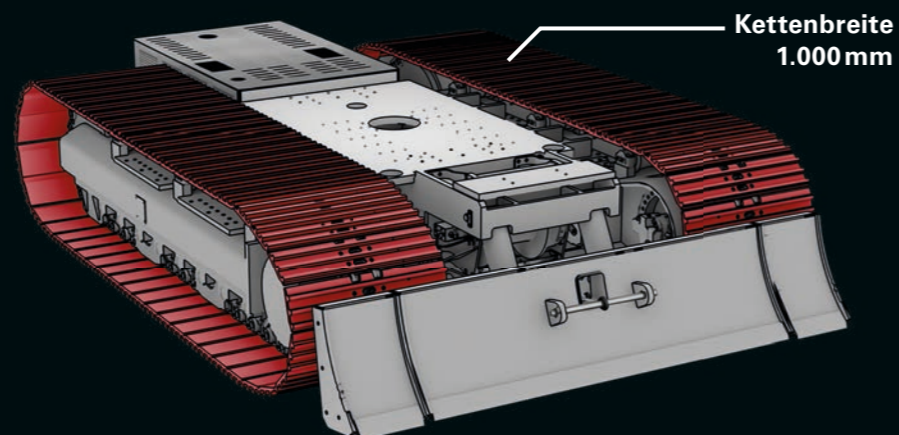
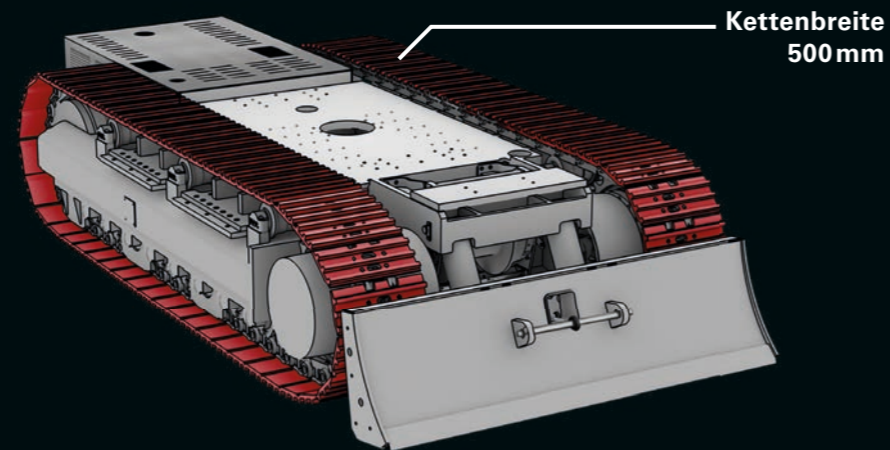
# STRUKTUR TC 100

## KETTENBREITEN

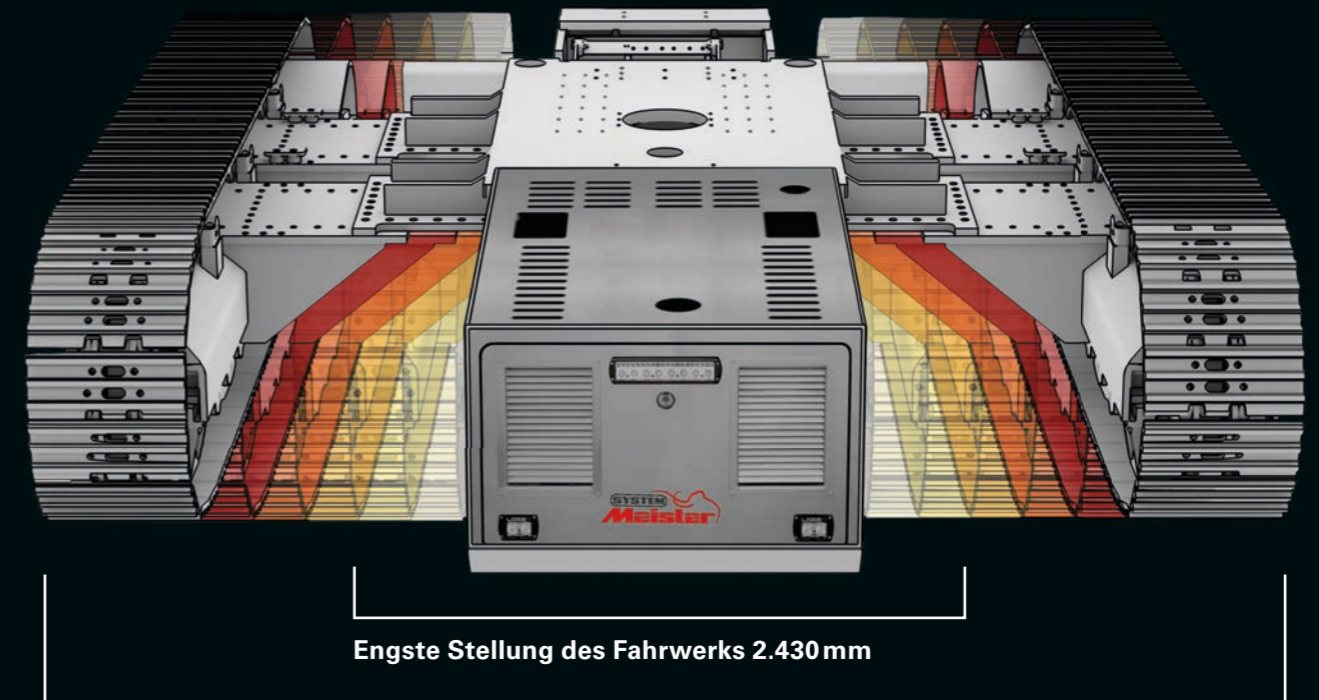
Das robuste Kettenlaufwerk der Schwerlasttransportraupe TC 100 verfügt in der Standardvariante über 500 mm breite Ketten mit 3-Steg-Bodenplatten. Die Leiträder sind aus speziell legiertem Stahl gefertigt und verfügen über induktionsgehärtete Laufflächen für eine lange Lebensdauer. Die Laufrollen bestehen aus gesenkgeschmiedetem Material und haben speziell gehärtete Rollenkörper, was einen problemlosen Einsatz auch unter härtesten Off-Road-Bedingungen ermöglicht.

Optional können auch Ketten mit 3-Steg-Bodenplatten in den Breiten 1.000 mm und 1.300 mm verwendet werden. Hierzu kann das optional erhältliche hydraulische Räum- und Stützschild dann mit den passenden Schildverbreiterungen ausgestattet werden, je nach gewählter Ketten- und Fahrwerksbreiteneinstellung.

Ebenso sind Kettenpolster in verschiedenen, auch markierungsfreien, Varianten für alle Kettenbreiten verfügbar. Auch hochgeländegängige Traktionsglieder, sogenannte Spikes, können auf den 3-Steg-Bodenplatten montiert werden.



## BREITENVERSTELLUNG FAHRWERK



Weiteste Stellung des Fahrwerks 4.190 mm

Das Fahrwerk der Schwerlasttransportraupe TC 100 ist mehrfach breitenverstellbar, was mehr Standsicherheit und eine höhere Geländegängigkeit ermöglicht. Zwei horizontale, mittig an den Fahrwerken angebrachte Hydraulikzylinder unterstützen den Verstellvorgang. Ebenso können durch die Breitenverstellung des Fahrwerks, optional zur 500 mm breiten Standardkette, zur Verminderung des Bodendrucks der Maschine auch Ketten in den Breiten 1.000 mm und 1.300 mm verwendet werden. In schmalster Fahrwerkstellung ist bei Verwendung der Standardketten, dank einer Gesamtbreite von nur 2.430 mm, sogar der weltweite Transport der kompletten Maschine ohne Teilerlegung auf einem Flattrack möglich.

### TRAGLASTKLASSEN – TRANSPORTRAUPEN FÜR JEDEN EINSATZ

Die Transportraupe des System-Meister ist zukünftig in folgenden Traglastklassen verfügbar:

**TC 50:** maximale Traglast 50 t

**TC 75:** maximale Traglast 75 t (ab 2016)

**TC 100:** maximale Traglast 100 t

**TC 200:** maximale Traglast 200 t (in Planung)

Ab der Traglastklasse TC 100 ist unsere Schwerlasttransportraupenserie zusätzlich mit einem verbreiterbaren Räum- und Stützschild sowie einer 25 t Bergwinde ausgestattet.

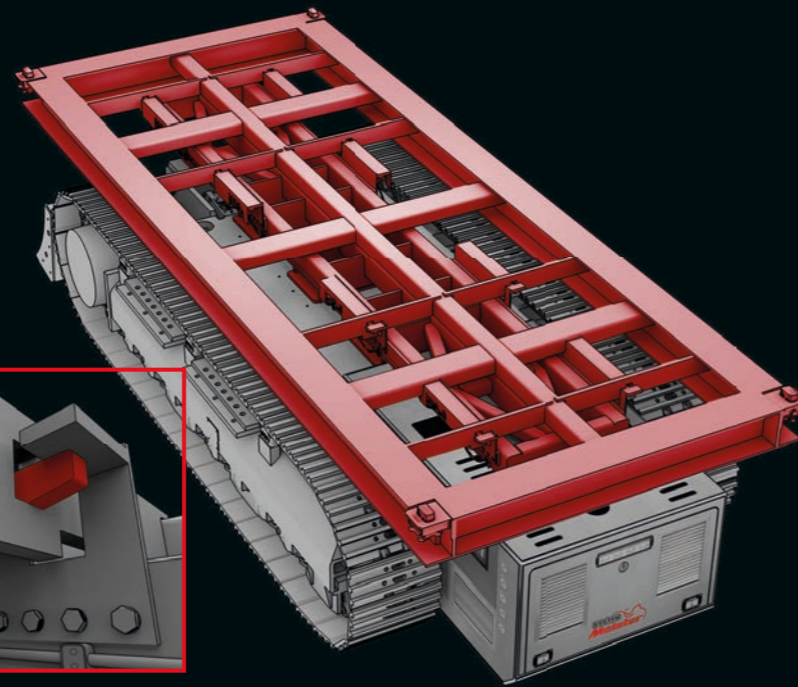
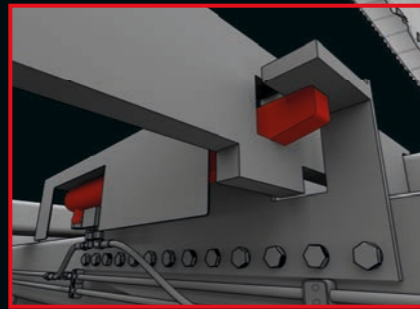
# STRUKTUR TC 100

## LASTTRAGRAHMEN / LADUNGSTRÄGER

Die Schwerlasttransportraupe TC 100 ist optional mit zwei verschiedenen Lasttragrahmen erhältlich.

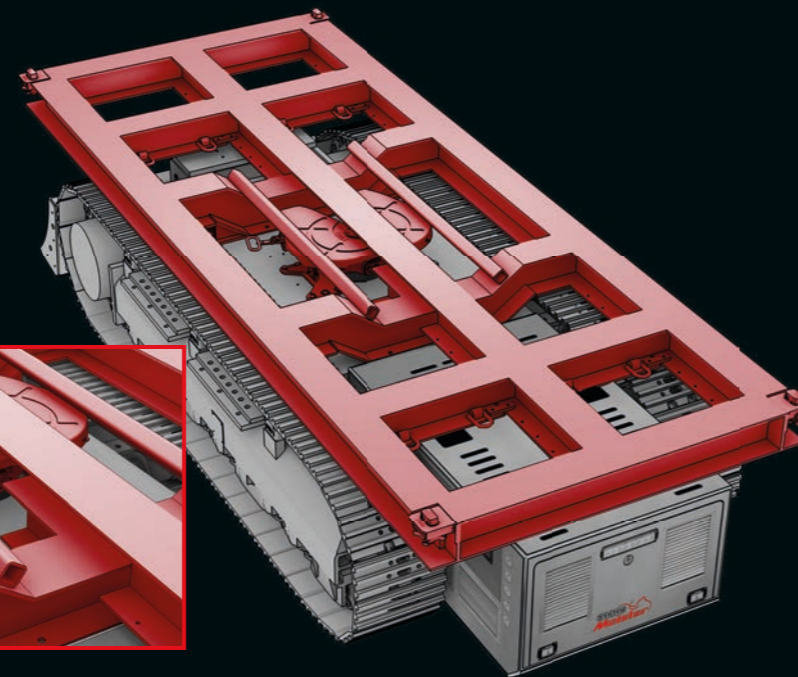
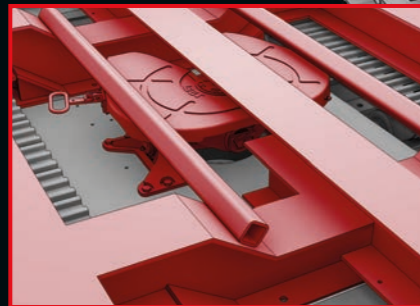
### Hydraulischer Lasttragrahmen

Der zweiteilige hydraulische Lasttragrahmen verfügt über eine Traglast von maximal 75 t. Das Rahmenunterteil wird kraftschlüssig mit dem Fahrwerk der Schwerlasttransportraupe verbunden, während das Rahmenoberteil mittels hydraulischer Keilverschlüsse mit dem Unterteil verbunden wird. Die hydraulischen Keilverschlüsse des Rahmenunterteils werden neben der formschlüssigen Verbindung des Rahmenoberteils vor allem zur Aufnahme der verschiedenen System-Ausstattungsvarianten der TC 100, wie z.B. dem Off-Road-Ladekran, benötigt.



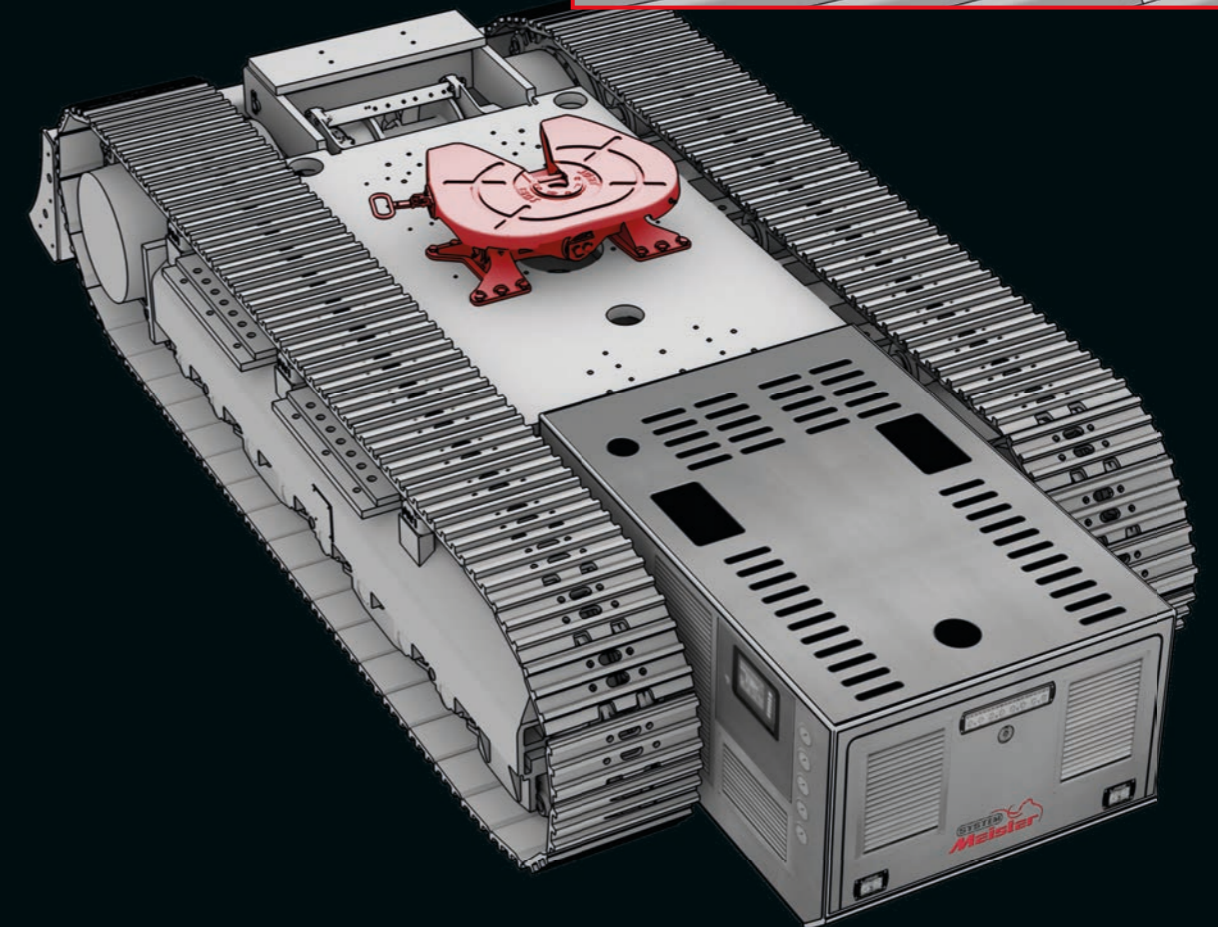
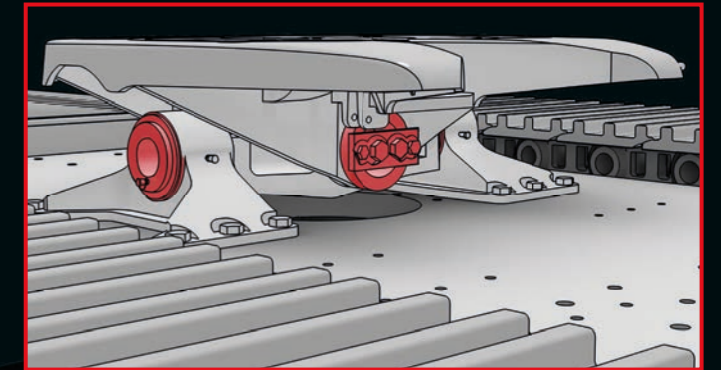
### Schwerlast-Lasttragrahmen

Der einteilige Schwerlast-Lasttragrahmen ist kraftschlüssig mit dem Fahrwerk der Schwerlasttransportraupe verbunden und ermöglicht das sichere Aufnehmen, Verzurren und Transportieren von Lasten von bis zu 100t im Gelände. Die Konstruktion des Schwerlast-Lasttragrahmens ermöglicht es, die ebenfalls für den Betriebsmodus Off-Road-Sattelzug optional erhältliche Sattelkupplung montiert zu lassen. Dies verringert die Rüstzeiten im kombinierten Einsatz in den Betriebsmodi Direktladung und Off-Road-Sattelzug erheblich.



## SATTELKUPPLUNG

Die optional erhältliche Sattelkupplung wird im Betriebsmodus Off-Road-Sattelzug verwendet. Die Sattelplatte kann modular sowohl für den Betrieb für 2,0"-Sattelzugzapfen als auch in der Schwerlastvariante für 3,5"-Sattelzugzapfen angepasst werden. Die kardanische Lagerung ermöglicht durch ihre Querpendelung den verwindungsfreien Einsatz des Off-Road-Sattelzugs im Gelände. Aufgrund der hohen Belastungen ist sie als Bolzenlagerung mit verschleißfesten Lagerbuchsen ausgeführt. Im Einsatz auf ebenem Gelände kann die Querpendelung blockiert werden.



# BETRIEBSMODI TC 100



## OFFROAD-SATTEL

Im Betriebsmodus Offroad-Sattelzug ist das Aufsatteln von nahezu jedem Auflieger, ganz egal ob Standardattel, Semi-Tiefelader oder Nachläufer möglich. Somit lassen sich auch vollständig beladene Auflieger komplett, das bedeutet ohne zeitaufwendiges Umladen, selbst in schwierigstem Gelände sicher zum gewünschten Einsatzort bringen. Hier zeigt die Schwerlasttransportraupe des System-Meister deutlich ihre Vorteile gegenüber Schwerlast-Sattelzugmaschinen.

Die Kombination des Kettenlaufwerks, das eine ideale Traktion mit einem leistungsstarken Antrieb bietet, macht gerade beim Befahren von Steigungstrecken auf schlecht befestigtem oder rutschigem Untergrund den Einsatz von weiteren Zugmaschinen als Zug- und Schubverband überflüssig. So können

Schäden, die häufig beim Ziehen an modernen Sattelzugmaschinen entstehen, besonders wenn nur bedingt geeignete Hilfsmittel wie Traktoren oder sogar Baumaschinen eingesetzt werden, gänzlich vermieden werden.

Auch beim Befahren einer Kurve an einer Steigung in schwierigem Gelände wird der Vorteil der Schwerlasttransportraupe des System-Meister deutlich. Hier reduziert sich bei Einsatz einer Standard-Sattelzugmaschine der verbleibende Freiraum zwischen Zugfahrzeug und Auflieger so stark, dass ein Befahren der betreffenden Streckenabschnitte oftmals schwierig bis unmöglich wird. Die verschiebbare und höhenverstellbare Sattelkupplung der Schwerlasttransportraupe ermöglicht ein exaktes Anpassen an die jeweilig zu bewegendem Auflieger.

Durch die Verstellbarkeit der Sattelkupplung und vor allem durch die extrem kompakten Abmessungen der Schwerlasttransportraupe wird ein ideales Durchschwenkmaß zwischen Auflieger und Schwerlasttransportraupe erreicht, was auch in schwierigstem Gelände enge Kurvenfahrten zulässt.

Die Schwerlasttransportraupe des System-Meister kann sowohl mit einer Standardattelkupplung für 2,0"-Sattelzugzapfen als auch in der Schwerlastvariante für 3,5"-Sattelzugzapfen betrieben werden. Die entsprechende Hydraulik- und Elektrikversorgung für Spezialauflieger steht für die verschiedenen Anschlussvarianten der meisten namhaften Hersteller, wie z. B. Doll, Faymonville, Goldhofer, Nooteboom und Scheuerle, zur Verfügung.

## Der Betriebsmodus Offroad-Sattelzug

Die ultrakompakte Bauweise und die extrem niedrige sowie variable Aufsattelhöhe ermöglichen das Aufsatteln nahezu aller Aufliegervarianten – ganz egal ob Euro-Sattel, Semi-Tiefelader, teleskopierbare Flachbettauflieger oder modulare Spezialsattelaufleger. Die typenunabhängige Hydraulik- und Elektrikversorgung der zu bewegendem Auflieger runden die Modularität der Schwerlasttransportraupen des System-Meister ab.

MEISTERKLAN.DE



## DIREKTLADUNG

Im Betriebsmodus Direktladung kann die Schwerlasttransportraupe des System-Meister, dank variabler und projektbezogen modifizierbarer Ladungsträger, unterschiedlichste Ladungen aufnehmen. Somit ist die Schwerlasttraupe in der Lage, Lasten

bis zu 200 t, z. B. bei Projekten in der Windkraft, beim Freileitungs- und Anlagenbau, oder bei der Errichtung von Mobilfunksendemasten, auch in schwierigstem Gelände sicher zu transportieren.

# BETRIEBSMODI TC 100



## OFFROAD-LADEKRAN

Im Betriebsmodus Offroad-Ladekran nimmt die Schwerlasttransportraupe einen 53mt Ladekran mit Fly-Jib samt Transportpritsche auf. Dies ermöglicht, neben einem leistungsstarken Knickarmkran mit bis zu 35m Hubhöhe und einer seitlichen Reichweite von über

30m, zeitgleich auch die gewünschte Last in schwierigem Gelände oder bei beengten räumlichen Verhältnissen sicher transportieren zu können. Gerade im Glas- und Glaselementbau zeigt dieser Betriebsmodus Vorteile beim Einsatz in engen Baustellen.

Auch wird hier die Modularität des Systems deutlich: Das komplette System-Meister (Modell TC 50) kommt genehmigungsfrei mit nur einem Gliederzug und weniger als 40t Gesamtzuggewicht zum Einsatzort.

## OFFROAD-TELESKOPKRAN

Ein leistungsstarker 60t oder 100t AT-Kranoberwagen kann im Betriebsmodus Offroad-Teleskopkran aufgenommen werden und erweitert die Einsatzmöglichkeiten des Systems als Raupen-Teleskopkran. Hier steht dann

eine maximale Hubkraft von bis zu 100t im Gelände zur Verfügung. Dieses Ausstattungsmerkmal und die Möglichkeit den AT-Kranoberwagen im sogenannten „Stand-Alone“-Betriebsmodus, also ohne Unterwagen,

betreiben zu können, zeigt erneut die Flexibilität und Multifunktionalität des Systems. So kann Last mit nur einer Einheit des System-Meister transportiert und verhooben werden.





# STEUERUNG + TECHNISCHE DATEN TC 100



## MASCHINENSTEUERUNG

### System-Funkfernbedienung

Die System-Funkfernbedienung der TC 100 besticht durch ihr besonders ergonomisches und bedienerfreundliches Design: Sie verfügt über drei Meisterjoysticks mit Z-Achsenbeleuchtung, über die die Schwerlasttransportraupe im Ein- oder Zweihandbetrieb bedient werden kann. Das übersichtliche 3,5"-TFT-Farbdisplay zeigt alle relevante Daten sowie weitere Funktionen an: Die Live-Bildübertragung von bis zu vier Videokameras gleichzeitig ermöglicht die sichere Maschinensteuerung auch in unübersichtlichen Arbeitssituationen. Ebenso werden Maschinendaten wie Tankinhalt, Fahrgeschwindigkeit, Fahrtrichtung, Neigungswinkel und Seilwindensatus auf Wunsch im Display grafisch angezeigt.

Die System-Funkfernbedienung ermöglicht dank Li-Ionen-Powerakku auch bei permanentem Display-Betrieb eine hervorragende Betriebsdauer von bis zu 18 Stunden im Dauereinsatz. Eine LED-Taschenlampe wurde für den Standortwechsel in schlecht beleuchteten Arbeitsbereichen integriert. Weitere Optionen sind die Benutzerkennung mit Datenlogger. Die Benutzerkennung basiert auf einer handlichen Login-Karte. Mit ihrer Schlüsselfunktion schützt sie die Steuerung vor unbefugter Benutzung. Gleichzeitig ermöglicht sie die Identifikation des Bedieners und eine einfache Personalisierung der System-Funkfernbedienung. Damit können beispielsweise bestimmte sicherheitsrelevante Funktionen nur für einen autorisierten Personenkreis freigeschaltet werden. In Verbindung mit einem



Datenlogger bietet die Funktion auch für den Betreiber der Anlage viele Vorteile: Das Funksystem kann nutzerbezogen verschiedenste Informationen speichern, wie zum Beispiel die Einschaltdauer des Systems oder die Nutzungsdauer der Fahrbefehle. Das kann unter anderem bei Servicefragen sehr hilfreich sein.

**MCC Meister-Can-Bus-Control**  
Dank der im harten Alltag mobiler Arbeitsmaschinen bewährten Steuer- und Peripheriegeräte namhafter deutscher Hersteller sichert das eigens für die TC 100 von Meisterkran entwickelte MCC Meister-Can-Bus-Control auch bei rauer mechanischer Beanspruchung, extremem Sommer- und Wintereinsatz oder starker elektromagnetischer Störgrößen eine hohe Zuverlässigkeit und Verfügbarkeit der Schwerlasttransportraupe. Als System zeichnet sich MCC Meister-Can-Bus-Control durch seine konsequente Baukastenarchitektur mit abgestimm-

ten Schnittstellen aus. Die optimale Abstimmung des Systems auf die Hydraulik erhöht zudem den Wirkungsgrad der gesamten Arbeitsmaschine. Das MCC Meister-Can-Bus-Control verbindet alle Komponenten des elektrohydraulischen Antriebssystems. Somit ist die Kombination von Fahr- und Arbeitsfunktionen optimal aufeinander abgestimmt. Weitere Komponenten, z. B. bei Verwendung neuer Systemaufbauten, lassen sich daher leicht integrieren. So kann die effektive Maschinensteuerung schnell und kostengünstig bei Bedarf um weitere Funktionen erweitert werden.



Das hochauflösende Farbdisplay stellt innerhalb des MCC Meister-Can-Bus-Control Systems die optische Bediener-schnittstelle zur jeweiligen Anwendung dar. Es informiert den Bediener über wichtige Maschinen- und Systemdaten und erlaubt die Interaktion mit dem System über die Bedienelemente.

MCC Meister-Can-Bus-Control erlaubt die grafische Darstellung beliebiger Inhalte, wie z.B. Prozessgrößen, Betriebszustände, Alarm- und Ereignismeldungen der Schwerlasttransportraupe. Und das mit der gleichen grafischen Darstellungsoberfläche wie auf dem Display der System-Funkfernbedienung.

### Fernwartung / GPS-Tracking

Die Schwerlasttransportraupe TC 100 ist optional mit einem satellitengestützten Maschinenerfassungssystem ausgerüstet. Dieses System sendet Einsatzdaten der Maschine an eine passwortgeschützte Internetseite. Mittels einer Web-Anwendung können dann Daten, wie Betriebsstunden, Standort, Warn- und Wartungshinweise, sowie alle Daten, die funktionsrelevant für Maschinenhydraulik und Antrieb sind, analysiert und parametrisiert werden. Dies reduziert das Diebstahlrisiko und ermöglicht die Fernwartung durch einen Servicetechniker.

Dieses System bewährt sich insbesondere in abgelegenen Gegenden, die für Servicetechniker schwer zugänglich sind oder an Einsatzorten, wo die Maschinen nicht vom Betreiber überwacht werden können.

## TECHNISCHE DATEN



### MOTORLEISTUNG

238 PS / 175 kW bei 1.900 U/min

### BETRIEBSGEWICHT

24.000 kg

### MAX. STEIGFÄHIGKEIT

30°

### MAXIMALES DREHMOMENT

36.000 Nm

### MAX. FAHRGESCHWINDIGKEIT

4,5 km/h

### MAX. TRAGLAST OFF-ROAD

100 t

### MAX. TRAGLAST ON-ROAD

200 t

### TRANSPORTBREITE

2,43 m

### TRANSPORTLÄNGE

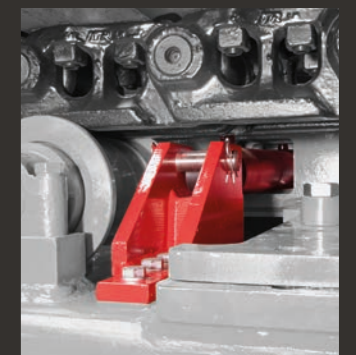
abhängig von Systemkonfiguration

### TRANSPORTHÖHE

abhängig von Systemkonfiguration

### SATTELHÖHE

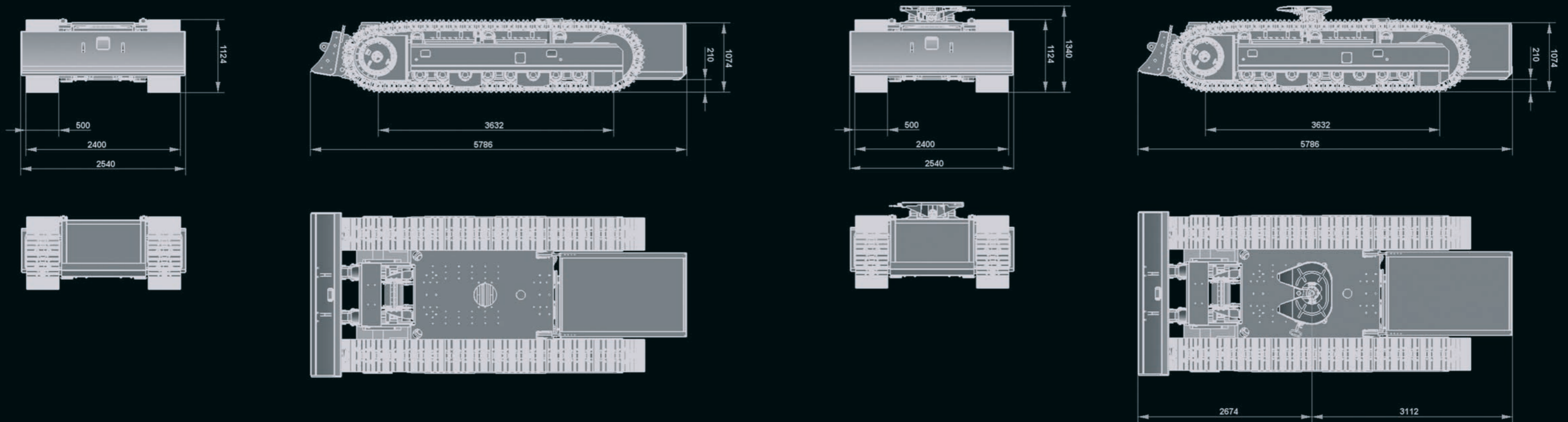
1,20 m – 1,35 m





# ABMESSUNGEN TC 100

SYSTEM  
**Meister**  
TC 100



MASCHINE OHNE ANBAUGERÄTE

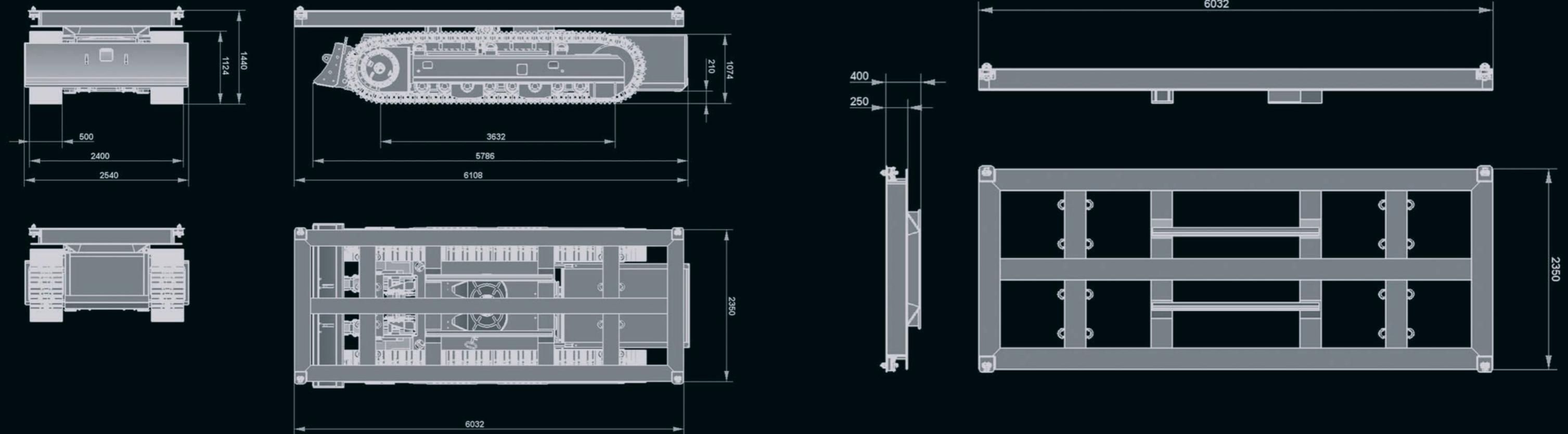
MASCHINE MIT SATTELKUPPLUNG

Einsatzbereich: Betriebsmodus Off-Road-Sattelzug.  
Die Sattelkupplung ist optional erhältlich. Sie kann modular sowohl für den Betrieb für 2,0"-Sattelzugzapfen als auch in der Schwerlastvariante für 3,5"-Sattelzugzapfen angepasst werden.

MEISTERKLAN.DE



# ABMESSUNGEN TC 100

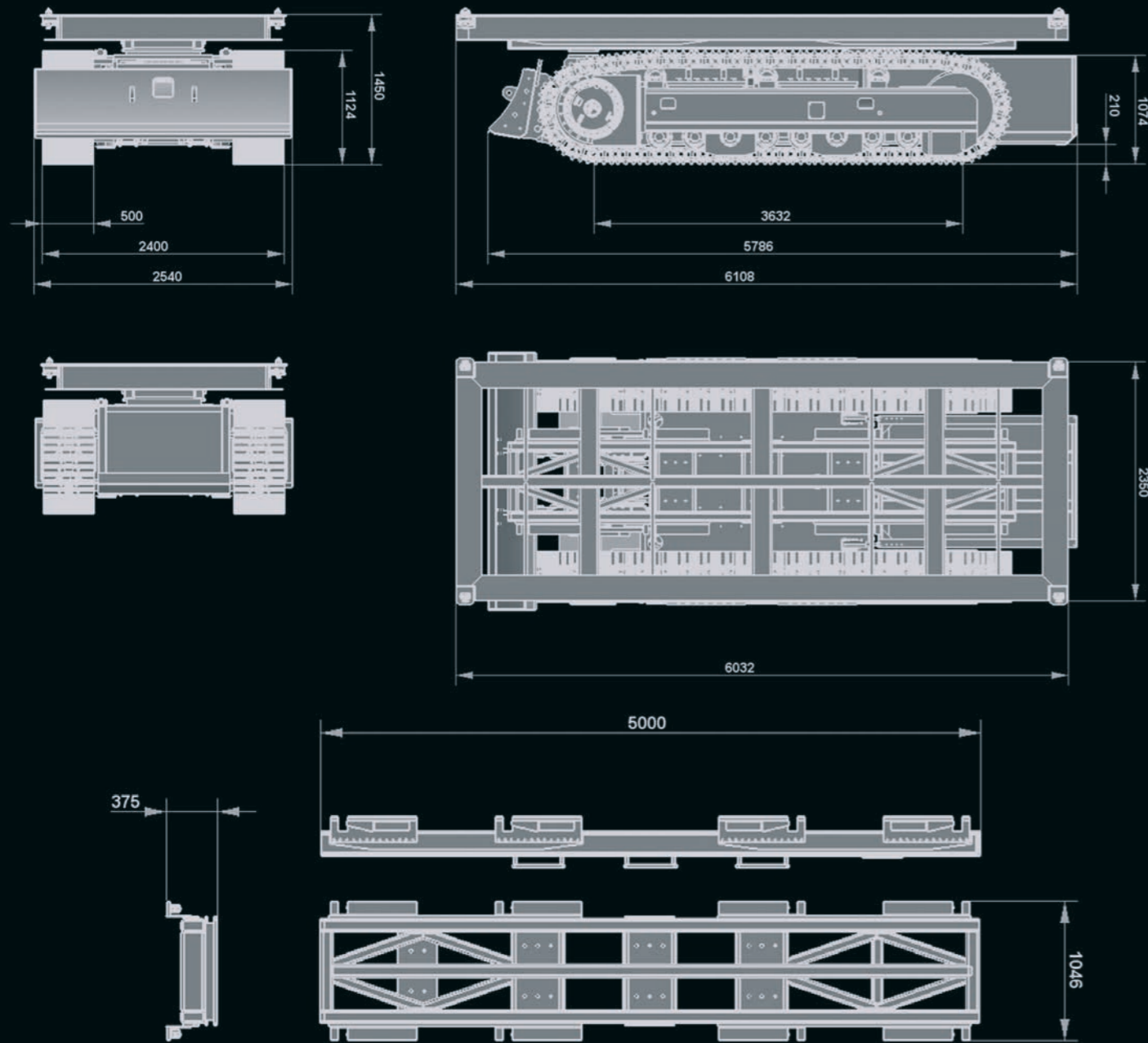


## MASCHINE MIT SCHWERLAST-LASTTRAGRAHMEN

Einsatzbereich: Betriebsmodus Direktladung.  
Der Schwerlast-Lasttragrahmen ermöglicht das sicherere Aufnehmen, Verzurren und Transportieren von Lasten von bis zu 100t im Gelände.



# ABMESSUNGEN TC 100

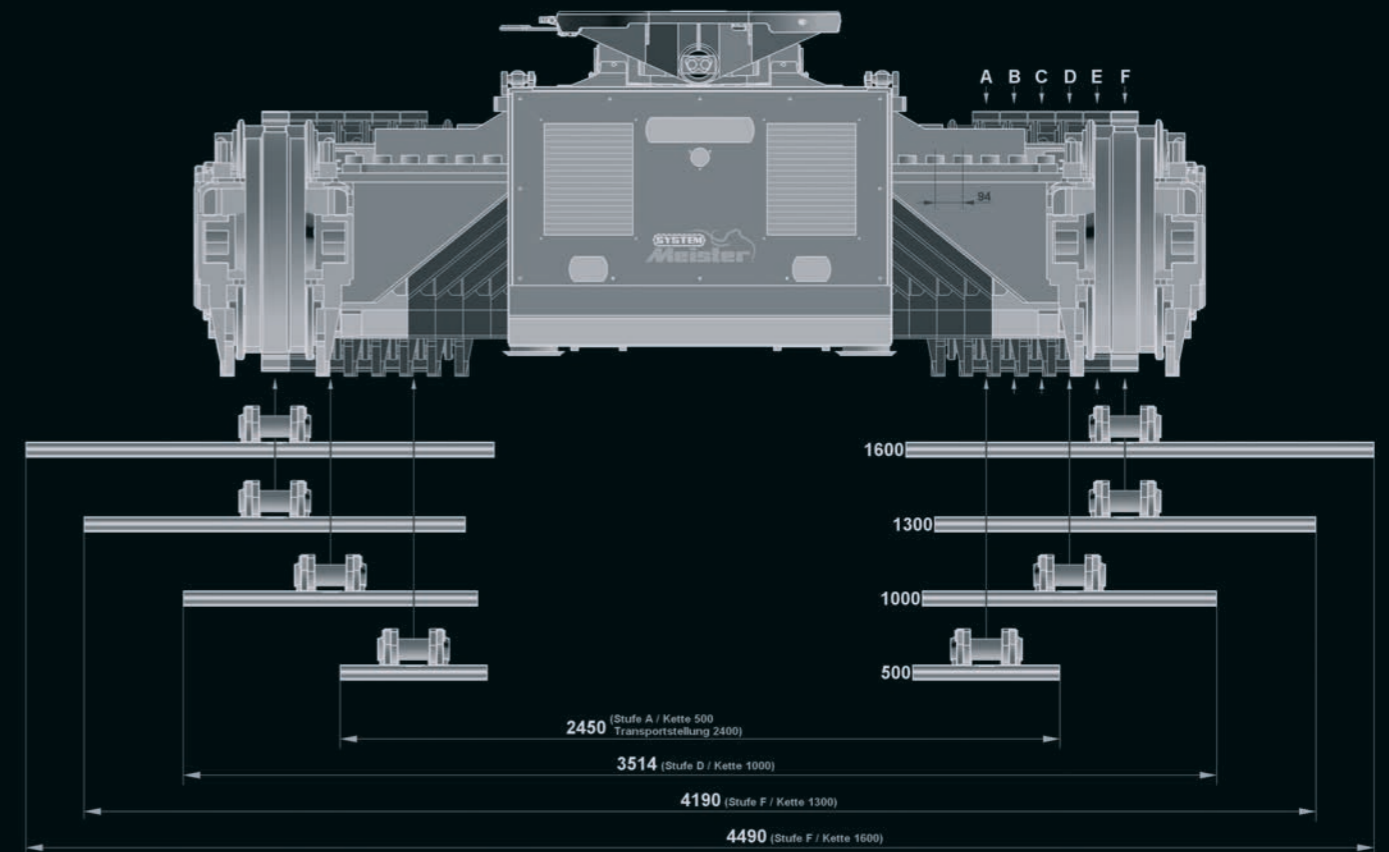
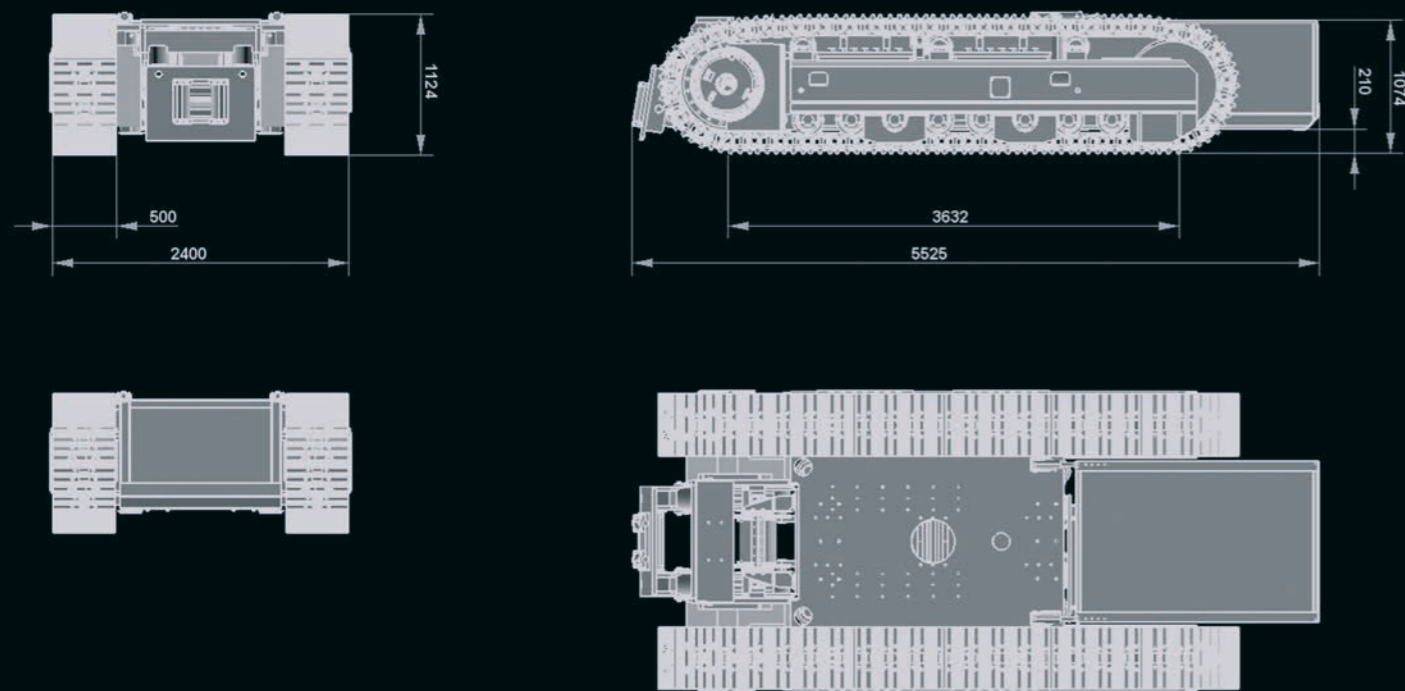


## MASCHINE MIT HYDRAULISCHEM LASTTRAGRAHMEN

Einsatzbereich: Einsätze bis max. 75 t  
Das Rahmenunterteil wird kraftschlüssig mit dem Fahrwerk der Schwerlasttransportraupe verbunden, während das Rahmenoberteil mittels hydraulischer Keilverschlüsse mit dem Unterteil verbunden wird.



# ABMESSUNGEN TC 100



MASCHINE MIT SEILWINDENFENSTER

BREITENVERSTELLUNG FAHRWERK



# EINSATZBILDER TC 50 / TC 100



## BETRIEBSMODUS DIREKTLADUNG



# SYSTEMPROTOTYP TC 50 / TC 100



BETRIEBSMODUS OFFROAD-SATTELZUG / KONZEPTSTUDIEN WINDKRAFT







SYSTEM  
**Meister**  
TC 50



**MEISTERKRAM.DE**

BETRIEBSMODUS OFFROAD-LADEKRAM / TRANSPORT-GESAMTSYSTEM TC 50 < 40t

# SYSTEMPROTOTYP TC 50

TC 50 BETRIEBSMODUS OFFROAD-TELESKOPKRAM

NEU AB 2016:  
TC 75



MEISTERKRAM.DE



**LEICHTER  
SCHNELLER  
FLEXIBLER**

VERBESSERTE  
OFF-ROAD-EIGENSCHAFTEN

TIER IV FINAL  
OFF-HIGHWAY MOTOR

# SYSTEM-MEISTER



**MEISTERKRAM.DE**

## Meister GmbH

Gewerbestraße 3–5  
64807 Dieburg – Germany  
Fon +49 (0) 6071 1314  
Fax +49 (0) 6071 881555  
Mail [info@meisterkran.de](mailto:info@meisterkran.de)  
Web [www.meisterkran.de](http://www.meisterkran.de)

